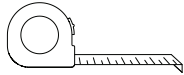
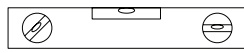


REQUIRED TOOLS FOR INSTALLATION

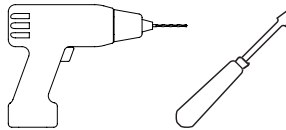
Tape Measure



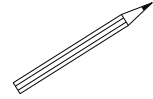
Level



Power Drill / Screwdriver

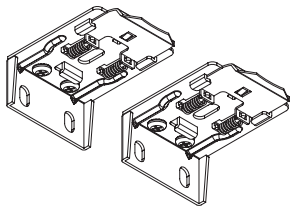


Pencil



COMES WITH YOUR ORDER

Headrail Brackets

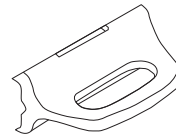


Screws

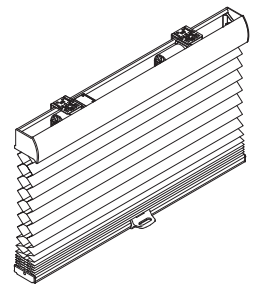


Handle

(For Cordless Only)

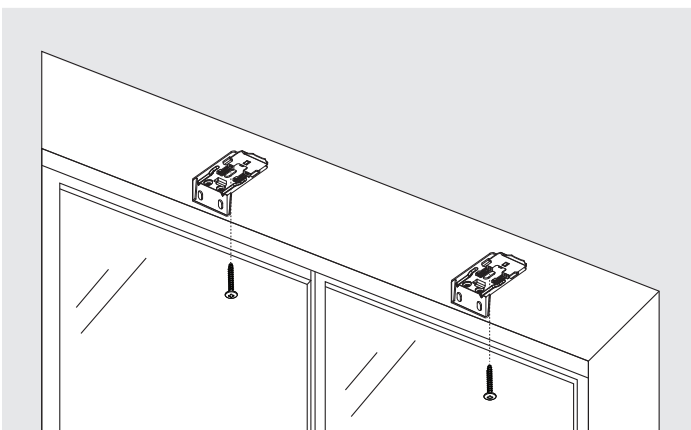


Cellular Shade

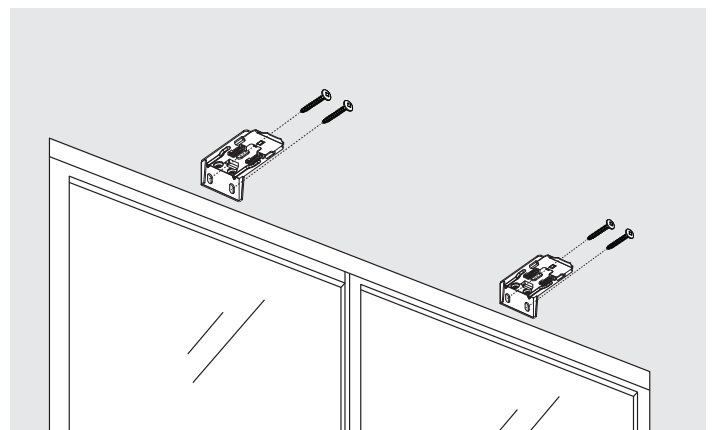


HEADRAIL INSTRUCTIONS

STEP 1 - BRACKET INSTALLATION



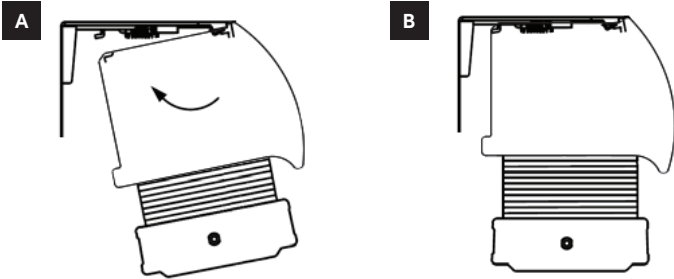
Inside Mount



Outside/Wall Mount

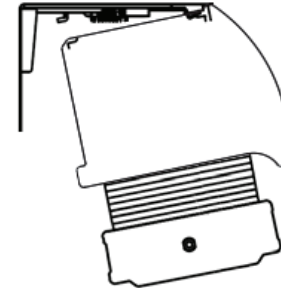
Mark the headrail placement on the mounting surface. Install the brackets approximately 3" from either end of the headrail marking (drywall plugs, if required, can be purchased from a local hardware store). Ensure each bracket is level and in alignment with one another.

STEP 2: MOUNTING THE SHADE



Hook the front of the headrail on the leading edge of the bracket (**Fig. A**). Press back on the headrail to hook the rear of the bracket securely in place (**Fig. B**).

STEP 3: REMOVING THE SHADE

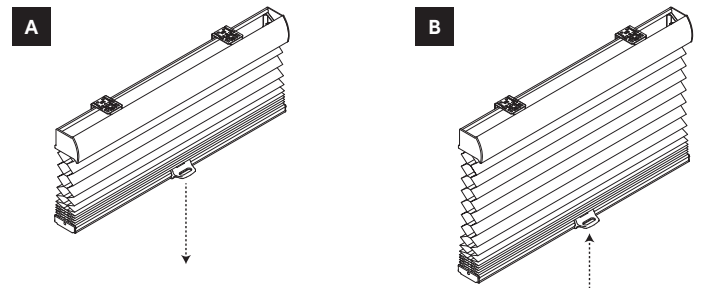


Press headrail back and release spring to unhook.

MAINTENANCE & CARE

Fabrics can be periodically dusted using a soft cloth, can air duster, feather duster, or vacuum cleaner with brush attachment. If staining does occur, most fabrics can be cleaned using a soft cloth with water or a mild soap detergent. Any detergent or cleaning product should be tested on a small area prior to cleaning the fabric. Do NOT use abrasives or harsh cleansers as they can damage the fabric. Dab with a cloth or towel to prevent water spots and roll shade down to the window sill to allow the fabric to air-dry.

HOW TO OPERATE



Using the handle at the center of the bottom rail, pull downward to lower the shade (**Fig A**). To raise the shade, grasp the handle firmly and lift upward (**Fig. B**).

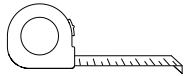
WARNING / MISE EN GARDE

STRANGULATION HAZARD - Young children can be strangled by cords. Immediately remove this product if a cord longer than 22 cm or a loop exceeding 44 cm around becomes accessible.

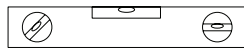
RISQUE D'ÉTRANGLEMENT - Les enfants en bas âge peuvent s'étrangler avec des cordes. Enlevez immédiatement ce produit si une corde mesurant plus de 22 cm devient accessible ou si le contour d'une boucle de plus de 44 cm devient accessible.

OUTILS REQUIS POUR L'INSTALLATION

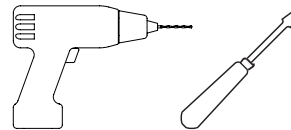
Ruban à mesurer



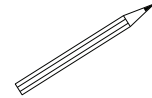
Niveau



Perceuse électrique/tournevis

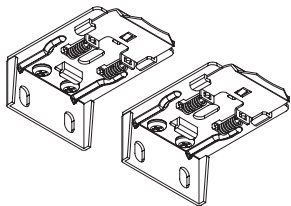


Crayon à mine



ÉLÉMENTS INCLUS DANS VOTRE ORDRE

Fixations du caisson

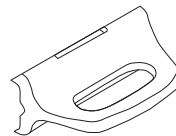


Vis

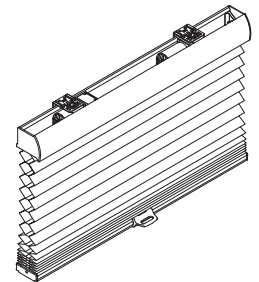


Poignée

(Pour modèles sans
cordon seulement)

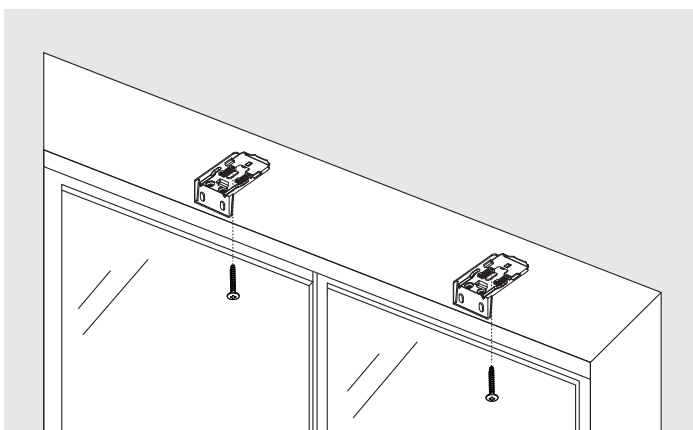


Store cellulaire alvéolé

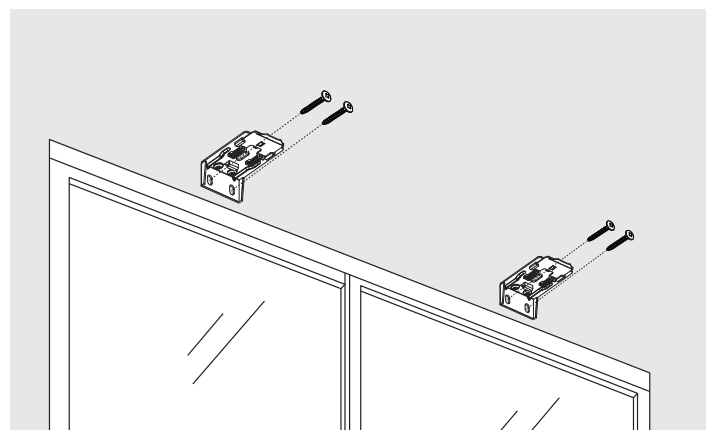


NOTICE D'INSTALLATION DU CAISSON

ÉTAPE 1 - INSTALLATION DU CAISSON



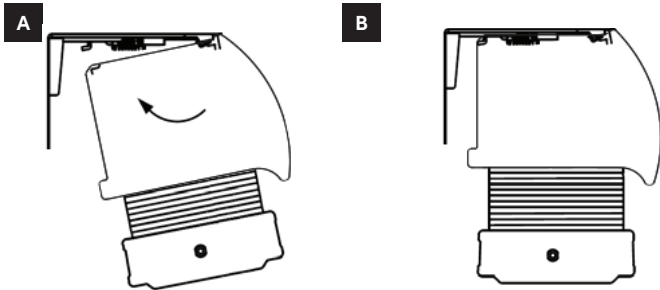
Fixation interne



Fixation externe ou murale

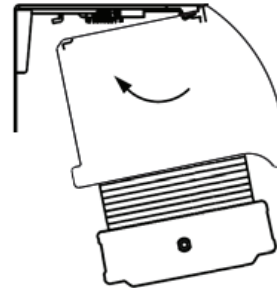
Marquez l'emplacement du caisson sur la surface où vous la fixerez. Installez les fixations à environ 3 pouces de chaque côté des marquages que vous avez faits (au besoin, vous pouvez vous procurer des vis de cloison sèche dans une quincaillerie). En fonction de la largeur du store, des fixations supplémentaires seront fournies avec le store. Dans ce cas, répartissez-les à une distance égale entre les deux fixations du bout. Assurez-vous que toutes les fixations sont à niveau et sur la même ligne.

ÉTAPE 2 - INSTALLATION DU STORE



Accrochez l'avant du caisson sur le rebord avant de l'attache (**Figure A**). Appuyez sur l'arrière du caisson pour accrocher l'arrière de l'attache et la fixer en place (**Figure B**).

ÉTAPE 3 - ENLEVER LE STORE

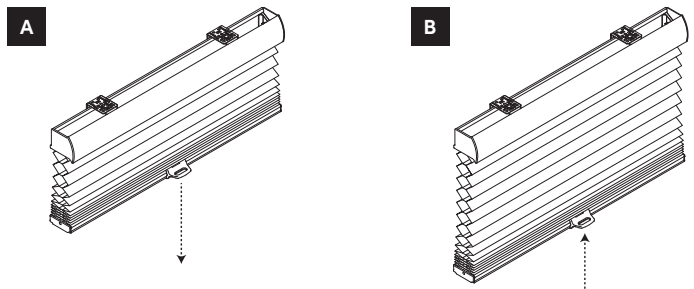


Poussez sur le caisson vers l'arrière et relâchez le ressort pour le décrocher.

ENTRETIEN

Vous pouvez dépoussiérer de temps en temps le tissu à l'aide d'un tissu doux, d'un plumeau ou d'un aspirateur avec un embout prévu à cet effet. En cas de tache, utilisez un tissu doux et de l'eau ou un détergent doux à base de savon. Testez toujours un détergent ou produit de nettoyage sur une petite surface avant de nettoyer tout le tissu. NE JAMAIS utiliser de produits abrasifs ou forts, car ils peuvent endommager le tissu. Pour nettoyer, humidifiez avec un tissu ou une serviette pour éviter les taches d'eau et baissez complètement le store pour bien faire sécher le tissu.

MODE DE FONCTIONNEMENT



En utilisant la poignée située au centre du rail inférieur, tirez vers le bas pour abaisser le store (**Figure A**). Pour remonter le store, saisissez fermement la poignée et soulevez-la vers le haut (**Figure B**).



MISE EN GARDE

RISQUE D'ÉTRANGLEMENT - Les enfants en bas âge peuvent s'étrangler avec des cordes. Enlevez immédiatement ce produit si une corde mesurant plus de 22 cm devient accessible ou si le contour d'une boucle de plus de 44 cm devient accessible.